

# PULL RETRO , PULL CADEAU

*2 mailles à l'envers... 2 chevrons à l'endroit*



LE DOUBLE  
CHEVRON



Ni disco, ni punk, ni baba-cool, ni clean-jogging, voici le pull super, le pull rétro ! Un jacquard qui ne requiert qu'un peu de métier. Le panonceau Citroën des années trente. Gris, blanc, bleu. Ou d'autres couleurs, à votre goût. Les temps sont durs. Les temps sont froidure. Il faut vêtir celles qui vont (presque) nues. Tante Pia vous dit comment faire. Suivez ses instructions. C'est un cadeau du Double Chevron à ses lecteurs. A vos laines. A vos aiguilles. Et que le meilleur gagne !



## Fournitures :

Pour taille adulte

Pingouin confortable Double Knitting

10 pelotes de GRIS      x x x

4 pelotes de BLEU      o o o

4 pelotes de BLANC    v v v

## Points employés :

**Côtes 1.1** (1 maille à l'endroit, 1 maille à l'envers) **Côtes 2.2** (2 mailles à l'endroit, 2 mailles à l'envers)

Jersey endroit. Jersey Jacquard.

Aiguilles : 3 1/2 - 4

## Réalisation :

### Devant

Montez 104 mailles. Tricotez en côtes 2.2 pendant 5 cm, puis continuez en jersey. Augmentez tous les 3 cm d'1 maille = 20 mailles en tout.

**A 38 cm** de hauteur, vous avez **134 mailles**

**A 134 mailles**, tricotez : • **4 rangs** : BLANC • **1 rang** : 2 mailles BLEU, 1 maille BLANC, 2 mailles BLEU, 1 maille BLANC, etc • **1 rang** : BLEU • **5 rangs** : GRIS

Puis tricotez selon le schéma, en jersey jacquard. Lorsque le schéma est terminé, continuez par :

• **1 rang** : BLEU • **1 rang** : 1 maille BLANC, 2 mailles BLEU, 1 maille BLANC, 2 mailles BLEU, etc  
• **5 rangs** : BLANC  
Terminez par : • **4 rangs** : GRIS

### Dos

Même travail que pour le devant, mais terminez par : • **9 rangs** : GRIS

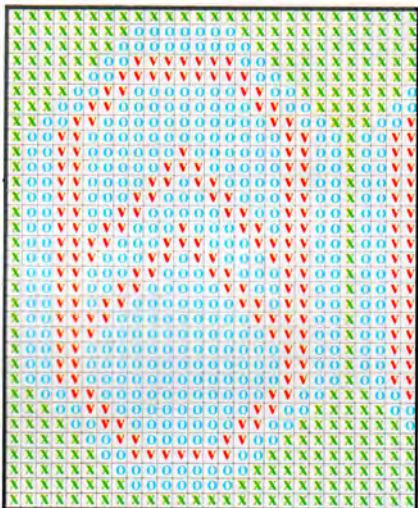
### Manche

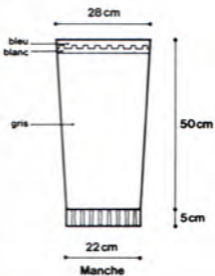
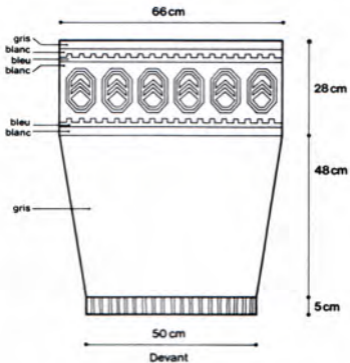
Montez 25 mailles. Tricotez en côtes 1.1 pendant 5 cm. Continuez en jersey. Augmentez d'1 maille tous les 4 rangs.

**A 46 cm** de hauteur, vous avez **136 mailles**.

**A 136 mailles**, tricotez : • **5 rangs** : BLANC • **1 rang** : 1 maille BLANC, 3 mailles BLEU, 1 maille BLANC, 3 mailles BLEU, etc

Terminez par : • **1 rang** : BLEU  
Assemblez alors dos et devant. Pliez les manches et les coudre avant de les monter sur le pull. Repassez le tout, faites-le enfiler à sa (ou son) destinataire ravi(e).





*Neither disco nor punk, neither baba-cool nor clean-jogging, here is the super sweater : the retro sweater! A Fair-isle type knitting job not calling for a great deal of know-how: the Citroën trade mark of the thirties. In grey, white and blue. Or other colours, as you fancy. Times are hard. Times are cold. It is proper that the (almost) naked should be clothed. Aunty Pia will tell you how. Follow her directions – a gift from Double Chevron to its readers. Get out your wools, grab your knitting needles!*

## **Materials:**

*Adult size*

*Pingouin comfortable double knitting*

10 balls of GREY      x x x

4 balls of BLUE      o o o

4 balls of WHITE    v v v

## **Stitches used:**

*1 plain, 1 purl rib / 2 plain 2 purl rib.*

*Stocking stitch. Fair-isle stocking stitch.*

*Needles: 3 1/2 - 4 (mm diameter)*

## **Procedure:**

### **Front**

*Cast on 104 stitches. Work 2" K2 P2 rib. Continue in stocking stitch (one row plain, one row purl); increase one stitch at each end of the needle every 3 cm (1 1/5") until there are 134 stitches. Continue without further shaping until work measures 38 cm (15").*

*Then:*

- 4 rows: WHITE • 1 row: 2 stitches BLUE, 1 stitch WHITE, to end of row
- 1 row: BLUE • 5 rows: GREY

*Then continue: following the Fair-isle diagram given, finishing with: • 1 row: BLUE • 1 row: 1 stitch WHITE, 2 stitches BLUE to end of row • 5 rows: WHITE • 4 rows: GREY*

### **Back**

*As for front, but finishing with:*

- 9 rows: GREY

### **Sleeves**

*Cast on 25 stitches. Rib in K1 P1 for 2". Continue in stocking stitch, increasing one stitch at each end of needle every 4th row until there are 136 stitches. Continue without further shaping until work measures 18".*

*Then:*

- 5 rows: WHITE • 1 row: 1 stitch WHITE, 3 stitches BLUE to end of row
- Finish with: • 1 row: BLUE*
- Join front and back at side seams. Fold sleeves and sew seam before joining on to the body. Press the garment, and slip it lovingly onto its delighted intended owner.*

